

Simple[®]pro

ЗАВОД
ЛАБОРАТОРНОЙ
МЕБЕЛИ

ПАСПОРТ ИЗДЕЛИЯ

8 (800) 222 32 97

Звонок по России бесплатный

www.simple-pro.com

info@simple-pro.com



ООО «СпецБалтМебель»
г. Санкт-Петербург

СОДЕРЖАНИЕ

I. ПАСПОРТ ИЗДЕЛИЯ

1. Назначение
2. Технические данные
3. Комплект поставки
4. Подготовка к сборке
5. Схема сборки
6. Инструкция по сборке
7. Инструкция по обслуживанию
8. Правила эксплуатации

II. ТРАНСПОРТИРОВКА И ХРАНЕНИЕ

III. ГАРАНТИЙНЫЕ ОБЯЗАТЕЛЬСТВА

СИСТЕМА СЕРТИФИКАЦИИ ГОСТ Р ФЕДЕРАЛЬНОЕ АГЕНТСТВО ПО ТЕХНИЧЕСКОМУ РЕГУЛИРОВАНИЮ И МЕТРОЛОГИИ	
СЕРТИФИКАТ СООТВЕТСТВИЯ	
№: РОСС RU.М133.Н00113	26.02.2023
Срок действия с 27.02.2023	до 26.02.2023
№ 2224974	
ОРГАН ПО СЕРТИФИКАЦИИ: АНО «Центр сертификации и исследования "Метропол"», Место нахождения: 141075, РОССИЯ, ГОРОД САЛГУЦЬ-ЦЕРЬЮР, ПРОСПЕКТ КОНДРАТЬЕВСКИЙ, ДОМ 15, КОРПУС 2-ЛНТ, 3, ОФИС 326, Адрес места осуществления деятельности: 196626, РОССИЯ, г. Санкт-Петербург, поселок Шушары, Новгородский проспект, дом 25, корпус 3, литера А ОГРН: 1027802485457, Номер телефона: +8 124481397, Адрес электронной почты: info@miripr.com	
ПРОДУКЦИЯ: Набор лабораторной мебели Sizable PRO пр. ЛК 1.00.00 и изделия из него (за исключением мебели металлической лабораторной). См. приложение № 3 к листам (выпуск № 0003233, 0003533, 0003532)	
Сертификат выдан: Протокол отклонения № Т0 9620-201-3889556-2014 «Набор лабораторной мебели Sizable PRO пр. ЛК 1.00.00 и изделия из него». Технические условия: 13457, 19917-2014 «Мебель для сидения и лежания. Общие технические условия ГОСТ 16371-2014 «Мебель. Общие технические условия».	
СООТВЕТСТВУЕТ ТРЕБОВАНИЯМ НОРМАТИВНЫХ ДОКУМЕНТОВ ГОСТ 19917-2014 «Мебель. Общие технические условия», ГОСТ 16371-2014 «Мебель. Общие технические условия».	
ИЗГОТОВИТЕЛЬ: Общество с ограниченной ответственностью "СПЕЦАЛТМЕБЕЛЬ", ИНН 7804138696, Адрес: 195089, РОССИЯ, ГОРОД САЛГУЦЬ-ЦЕРЬЮР, ПРОСПЕКТ КОНДРАТЬЕВСКИЙ, ДОМ 15, КОРПУС 2-ЛНТ, 3, ОФИС 326, Фактический адрес: 196626, г. Санкт-Петербург, поселок Шушары, Новгородский проспект, дом 25, корпус 3, литера А	
СЕРТИФИКАТ ВЫДАН: Общество с ограниченной ответственностью "СПЕЦАЛТМЕБЕЛЬ", Адрес: 195089, РОССИЯ, ГОРОД САЛГУЦЬ-ЦЕРЬЮР, ПРОСПЕКТ КОНДРАТЬЕВСКИЙ, ДОМ 15, КОРПУС 2-ЛНТ, 3, ОФИС 326, Фактический адрес: 196626, Россия, г. Санкт-Петербург, поселок Шушары, Новгородский проспект, дом 25 корпус 3, литера А	
НА ОСНОВАНИИ: протокол испытаний № 678-28316-2020 от 20.02.2020 г.; Испытательная лаборатория промышленной сертификации АНО "ЦСИ "Метропол" рег. № RA.RU.21.DM.0, протокола № 42.98 от от 24.01.2020 г.; Испытательная лаборатория центр Федерального бюро технического учреждения здравоохранения "Центр гигиены и эпидемиологии в городе Москва" и Замельного центра АО, рег. № RA.RU.21.HI.96, сертификата соответствия № TC.RU.CZ.AA13.B.00232, № TC.RU.CU.A121.B.00028	
ДОПОЛНИТЕЛЬНАЯ ИНФОРМАЦИЯ: Мебельная группа мебели соответствует на изделия и в сопроводительной документации. Место нахождения: 141075, РОССИЯ, ГОРОД САЛГУЦЬ-ЦЕРЬЮР, ПРОСПЕКТ КОНДРАТЬЕВСКИЙ, ДОМ 15, КОРПУС 2-ЛНТ, 3, ОФИС 326, Фактический адрес: 196626, Россия, г. Санкт-Петербург, поселок Шушары, Новгородский проспект, дом 25, корпус 3, литера А А.И. Бабкина С.А. Касаровича Сертификат не действителен при дублировании сертификации	



ЕВРАЗИЙСКИЙ ЭКОНОМИЧЕСКИЙ СОЮЗ
ДЕКЛАРАЦИЯ О СООТВЕТСТВИИ

Заявитель: ОБЩЕСТВО С ОГРАНИЧЕННОЙ ОТВЕТСТВЕННОСТЬЮ "СПЕЦАЛТМЕБЕЛЬ", Место нахождения: 195089, РОССИЯ, ГОРОД САЛГУЦЬ-ЦЕРЬЮР, ПРОСПЕКТ КОНДРАТЬЕВСКИЙ, ДОМ 15, КОРПУС 2-ЛНТ, 3, ОФИС 326, Адрес места осуществления деятельности: 196626, РОССИЯ, г. Санкт-Петербург, поселок Шушары, Новгородский проспект, дом 25, корпус 3, литера А ОГРН: 1027802485457, Номер телефона: +8 124481397, Адрес электронной почты: info@miripr.com

В лице: ГЕНЕРАЛЬНОГО ДИРЕКТОРА КОРОЛЁВА ДМИТРИЯ ГЕННАДЬЕВИЧА
заявляет, что: Набор лабораторной мебели Sizable PRO пр. ЛК 1.00.00 и изделия из него (за исключением мебели металлической лабораторной) из димонированной прочностно-структурных сталей, листовой стали, листового алюминия и полимеров, в том числе с электронными электротехническими приборами. Состав см. приложение № 1 на 3 листах.

Исполнитель: ОБЩЕСТВО С ОГРАНИЧЕННОЙ ОТВЕТСТВЕННОСТЬЮ "СПЕЦАЛТМЕБЕЛЬ", Место нахождения: 195089, РОССИЯ, ГОРОД САЛГУЦЬ-ЦЕРЬЮР, ПРОСПЕКТ КОНДРАТЬЕВСКИЙ, ДОМ 15, КОРПУС 2-ЛНТ, 3, ОФИС 326, Адрес места осуществления деятельности: 196626, РОССИЯ, г. Санкт-Петербург, поселок Шушары, Новгородский проспект, дом 25, корпус 3, литера А

Документы, в соответствии с которыми изготовлена продукция: Т0 9620-201-3889556-2014 «Набор лабораторной мебели Sizable PRO пр. ЛК 1.00.00 и изделия из него». Технические условия, ГОСТ 19917-2014 «Мебель для сидения и лежания. Общие технические условия», ГОСТ 16371-2014 «Мебель. Общие технические условия». Коды ТН ВЭД ВАС: 9403208099, 9403391000, 9403310000, 9403309000, 9403300000, 9403301100, 9403300020

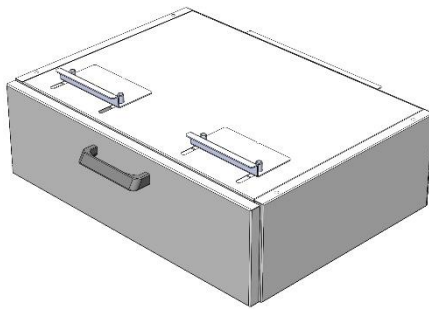
Сертификат выдан: Технический резидент Тамбовского центра 025/2012 «О безопасности мебельной продукции»

Декларация о соответствии принята на основании протокола № 42.30.6 от 24.01.2020 г. «Испытательная лаборатория центр Федерального бюро технического учреждения здравоохранения "Центр гигиены и эпидемиологии в городе Москва" рег. № RA.RU.21.HI.96, № 678-1552-2020 от 28.01.2020 г. Испытательная лаборатория промышленной сертификации АНО "ЦСИ "Метропол" рег. № RA.RU.21.DM.0, состав дублирования: 3»

Дополнительная информация: Сертификат в виде нормативных документов: ГОСТ 16371-2014 «Мебель. Общие технические условия», № 4.2, 5.2.3, 5.2.30, 5.2.31, 5.2.3.4, 4.3, 4.5, 6.5, 8.3, 9; ГОСТ 19917-2014 «Мебель для сидения и лежания. Общие технические условия», № 4.2, 5.2.3, 5.2.16, 5.2.18, 5.2.8, 5.3, 5.4, 5.5, 8, 9; Условия и сроки хранения: Изделия мебели должны храниться в закрытом помещении, при температуре не ниже +2 °С и относительной влажности не более 60%.

Декларация о соответствии действительна с даты регистрации по 03.03.2023 включительно

М.П. КОРОЛЁВ ДМИТРИЙ ГЕННАДЬЕВИЧ
(подпись)
Регистрационный номер декларации о соответствии: EACSR.RU.DU.RU.M133.H.00083200
Дата регистрации декларации о соответствии: 04.03.2020
(Ф.И.О. заявителя)
EACSR.RU.DU.RU.M133.H.00083200
04.03.2020



**Ящик подвесной
ГОСТ 16371-2014**

1. Назначение

Ящик подвесной предназначен для использования в лабораториях различного профиля. Ящики используются в составе лабораторных столов всех типоразмеров, путём крепления к каркасу основного изделия.

2. Технические данные

2.1. Размеры

Модель стола	Габаритные размеры ящика (Ш×Г×В), мм	Материал корпуса	Масса изделия, кг	Возможное количество	Доп. компл.
ЛК-1200 СВ (комбинированный)	400×470×184	ЛДСП	9,5	1	1
		Сталь	9,7		1
ЛК-900 УСК	450×470×184	ЛДСП	10,4	1	1
		Сталь	10,5		1
ЛК-600 СЛ	600×470×184	ЛДСП	13,2	1	1
		Сталь	12,5		1
ЛК-900 СЛ	450×470×184	ЛДСП	10,4	2	1
		Сталь	10,5		1
	900×470×184	ЛДСП	18,8	1	1
		Сталь	17,1		1
ЛК-1200 СЛ	400×470×184	ЛДСП	9,5	3	1
		Сталь	9,7		1
	600×470×184	ЛДСП	13,2	2	1
		Сталь	12,5		1
ЛК-1500 СЛ	750×470×184	ЛДСП	16,0	2	1
		Сталь	14,7		1
ЛК-1800 СЛ	450×470×184	ЛДСП	10,4	4	1
		Сталь	10,5		1
	600×470×184	ЛДСП	13,2	3	1
		Сталь	12,5		1
	900×470×148	ЛДСП	18,8	2	1
		Сталь	17,1		1

2.2. Описание

Корпус – ЛДСП вариант:

Корпус выполнен из ламинированной ДСП толщиной 16 мм, обработанной противоударным пластиком (PVC) толщиной 0,5 мм. Лицевые детали обработаны противоударным пластиком (PVC) серого цвета толщиной 2 мм. Нагрузка на ящик не более 10 кг.

Цвет изделия может быть белым либо серым.

Используемые ДСП материалы не превышают класса эмиссии формальдегида E1.

Корпус – сталь вариант:

Корпус выполнен из листовой стали толщиной 0,8 мм и 1 мм, окрашенной порошковой краской. Нагрузка на ящик не более 10 кг.

Цвет изделия может быть белым (RAL 9016) либо серым (RAL 7035).

2.3. Комплектация

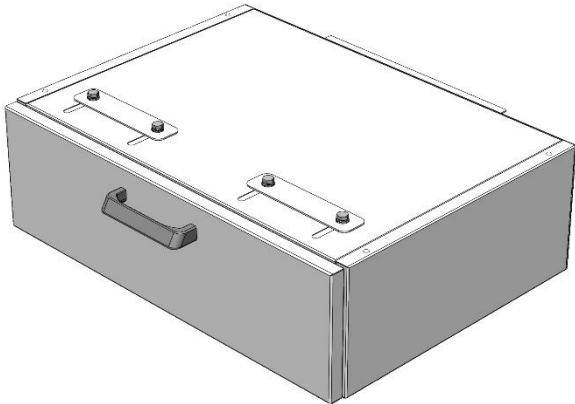
В *стандартную комплектацию* тумбы входят:

- Ручки из полиамида серого цвета.

В *дополнительную комплектацию* ящика входит (см. таблицу):

- 1) Замок.

3. Комплект поставки

№	1
Наименование	Ящик подвесной в сборе
	
Кол-во	1 шт.

4. Подготовка к сборке

- 4.1. Распаковать ящик, проверить целостность покрытия;
- 4.2. Проверить комплектность;
- 4.3. Осуществить сборку согласно инструкции.

5. Схема сборки

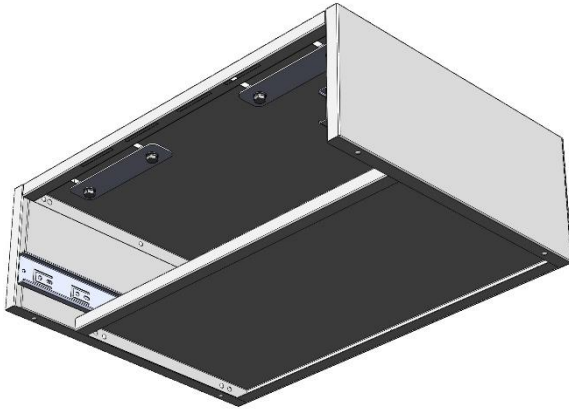


Рис. 1. Подготовка корпуса ящика

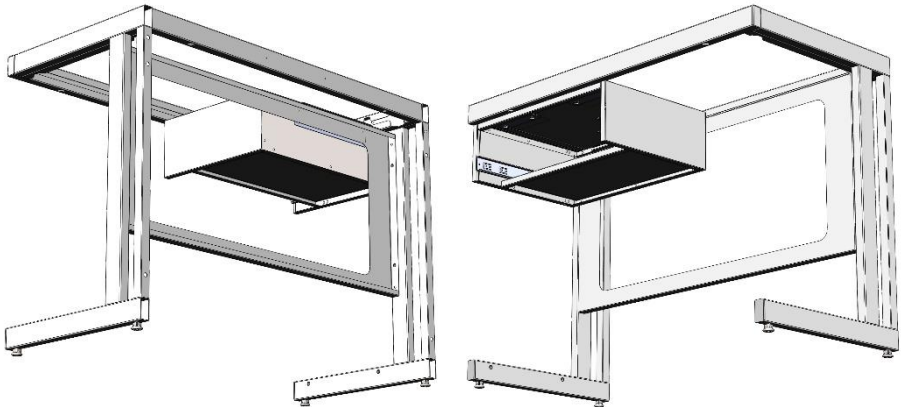


Рис. 2. Установка корпуса ящика на каркас

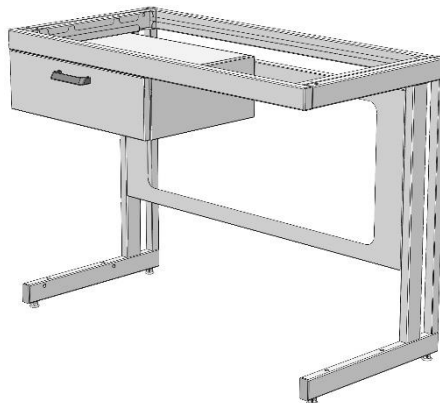


Рис. 2. Установка ящика в корпус

6. Инструкция по установке ящика

Для сборки необходимо: шуруповёрт.

- 6.1. Извлечь ящик из корпуса (отжать фиксаторы на шариковых направляющих); выкрутить винты передних зацепов, перевернуть и сдвинуть зацепы назад (загиб зацепа должен быть направлен вперёд) (Рис. 1);
- 6.2. Завести задний зацеп корпуса ящика на заднюю панель каркаса основного изделия; сдвинуть вперёд передние зацепы, чтобы они попали в зазор переднего профиля верхней рамы каркаса, зафиксировать винты (Рис. 2);
- 6.3. Установить ящик в корпус (Рис. 3).

7. Инструкция по обслуживанию

Рекомендуется проводить периодическое обслуживание:

- Визуальный осмотр – ежемесячно;
- Уборка пыли, грязи с боковых стенок, фасада с использованием обычных моющих не абразивных средств.

8. Правила эксплуатации

- 8.1. Изделие должно эксплуатироваться в сухих проветриваемых помещениях при температуре окружающей среды от 10°C до 40°C и относительной влажности от 45% до 75%.
- 8.2. Изделие необходимо оберегать от механических повреждений и от воздействия повышенной температуры.

Свидетельство о приёмке:

Ящик подвесной

Наименование и обозначение

Изготовлен(а) и принят(а) в соответствии с обязательными требованиями государственных (национальных) стандартов, действующей технической документации и признан(а) годным(ой) для эксплуатации

Начальник ОТК

Подпись

Расшифровка

Дата

МП

ВНИМАНИЕ!

Предприятие-изготовитель оставляет за собой право проводить конструктивные изменения, связанные с внедрением новых материалов и технологий, направленных на повышение качества и долговечности изделий.

Транспортировка и хранение

1. Изделия транспортируются всеми видами транспорта в крытых транспортных средствах, а также в контейнерах.
2. Транспортирование осуществляется в соответствии с правилами перевозки грузов, действующими на каждом виде транспорта.
3. Изделия транспортируются в упаковке Предприятия-изготовителя при температуре от -25°C до +50°C и относительной влажности 80%.
4. Упаковка выполнена в соответствии с требованиями ГОСТ 16371-2014 и «Рекомендациями по организации производства мебели и поставке её торгующим организациям в разобранном виде» (из гофрокартона – для ламинированных деталей, из полиэтилена – для металлических рам).
5. Изделия должны храниться в упакованном виде в сухих крытых помещениях, при температуре воздуха от +2°C до +35°C и относительной влажности от 45% до 70%, в условиях, исключающих воздействие атмосферных осадков и агрессивных сред; воздух не должен содержать примесей, вызывающих коррозию металла. Полы в помещениях должны быть горизонтальные и ровные, изолированные от влаги.
6. При хранении и транспортировании изделия не должны испытывать воздействия нагрузок, приводящих к остаточным деформациям.
7. Изделия, транспортируемые при температуре от 0 до 10°C, допускается распаковывать не менее чем через 24 ч, а при температуре ниже 0°C – не менее чем через 48 ч после переноса их в теплое помещение. Снятие упаковки с полипропиленовых изделий производят при температуре не ниже 15°C.

Правила отгрузки товара со склада ООО «СпецБалтМебель»

1. Отгрузка товара

- 1.1. Отгрузка товара осуществляется:
 - Юридическим лицам – при наличии доверенности, паспорта и печати организации;
 - Физическим лицам – при наличии паспорта.
- 1.2. Отгрузка товара на условиях самовывоза осуществляется со склада ООО «СпецБалтМебель» представителю транспортной компании по заявке ООО «СпецБалтМебель» или представителю транспортной компании по заявке Покупателя.

Адрес, режим работы склада и карту проезда вы можете посмотреть на нашем сайте *Simple-PRO.com* в разделе «Контакты».

- 1.3. Подача груза осуществляется только на борт автотранспортного средства. Распределение, установка, закрепление груза в кузове осуществляется силами водителя/перевозчика/экспедитора.
- 1.4. Отгрузка товара наёмным транспортом:
 - Дату и время доставки Покупатель согласовывает с отделом логистики;
 - Доставка осуществляется до подъезда на адрес, указанный при оформлении заказа. Приём-передача товара осуществляется у автотранспорта

Перевозчика. Выгрузка, подъём на этаж, сборка и прочее – не входит в услугу доставки и осуществляется силами и за счёт покупателя;

- Время ожидания водителем-экспедитором Покупателя по адресу доставки составляет не более 20 минут, повторная доставка товара Покупателю (вне зависимости от суммы заказа) оплачивается Покупателем повторно.

2. Приёмка товара покупателем

При приёмке товара Покупатель должен проверить соответствие маркировки и количество получаемого товара по накладной, а также осмотреть целостность упаковки Товара. В случае нарушения упаковки проверить целостность товара и составить коммерческий акт о повреждении груза в присутствии представителя транспортной компании.

Гарантийные обязательства

- 1.** Предприятие-изготовитель гарантирует соответствие изделия требованиям ГОСТ 16371-2014, ГОСТ 19917-2014 и ТО 5621-001-58905556-2014 при соблюдении правил эксплуатации, хранения, сборки (для изделий, поставляемых в разобранном виде) и транспортирования.
- 2.** Гарантийный срок эксплуатации – 5 лет с момента продажи (отгрузки).
- 3.** В течение гарантийного срока эксплуатации Предприятие-изготовитель обеспечивает бесплатный ремонт в случае обнаружения производственных недостатков. Для этого Потребитель должен составить акт установленного образца о необходимости ремонта и направить Предприятию-изготовителю.
- 4.** Недостатки мебели или деталей, образовавшиеся вследствие нарушения порядка или технологии сборки, не являются гарантийным случаем и устраняются за счет Потребителя.
- 5.** Все предъявляемые Потребителем рекламации по нарушению комплектации изделия принимаются в течение 14 дней с момента получения.
- 6.** Срок службы изделия 10 лет.